



CENÍK VODOMĚRŮ ELSTER

Platnost od: 28.1.2015

do: 31.7.2015



Domovní vodoměry MNR Artist

Domovní mokroběžný vodoměr na studenou vodu

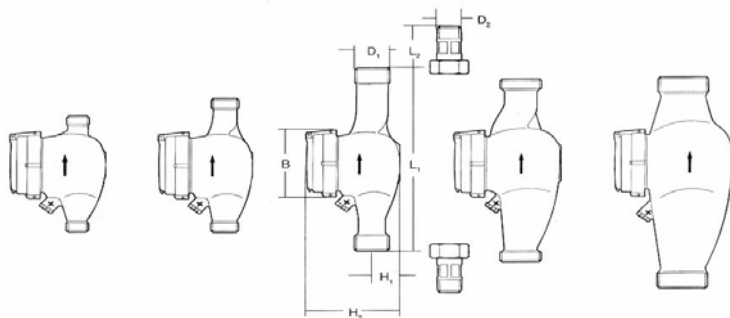
vícevtokový
mokroběžný
vodoměr
na studenou vodu

libovolná
montážní poloha

T_{max} 50°C –SV
PN 16



Q _n (m ³ /h)	R	Stavební délka (mm)	Prodejní cena
1,5	1/2 "	165	835 Kč
1,5	3/4 "	165	835 Kč
1,5	3/4 "	190	835 Kč
2,5	3/4 "	165	860 Kč
2,5	3/4 "	190	860 Kč
3,5	1 "	175	1 490 Kč
6	1 "	260	1 790 Kč
6	1 1/4 "	260	2 090 Kč
10	1 1/2 "	300	4 050 Kč
15	2 "	270	7 150 Kč
15	DN50 příruba	270	7 550 Kč



Průmyslové vodoměry HELIX H4000

Woltmannův vodoměr na studenou vodu

Woltmannův
vodoměr na
studenou vodu
libovolná montážní
poloha
Tmax 50°C –SV
PN 10/16
se standardním
počítadlem Multipuls



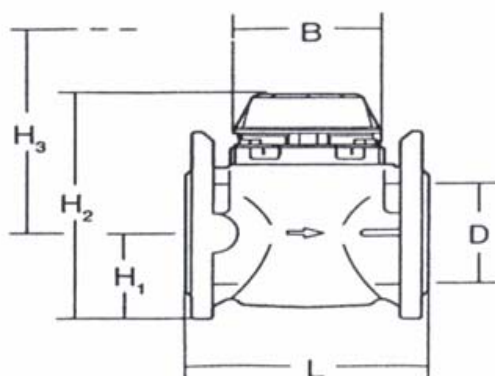
Q_n (m ³ /h)	DN (mm)	Stavební délka (mm)	Prodejní cena
15	40	300	8 390 Kč
15	50	200	8 390 Kč
25	65	200	8 890 Kč
40	80	225	9 100 Kč
60	100	250	10 490 Kč
100	125	250	12 390 Kč
150	150	300	22 500 Kč
250	200	350	27 400 Kč
400	250	450	44 990 Kč
600	300	500	51 090 Kč
1000	400	500	199 000 Kč
1500	500	500	240 593 Kč

* Jiné stavební délky možné po konzultaci

Příslušenství



Vysílač impulsů REED kontakt	2 190 Kč
Optoelektronický vysílač impulsů OPTO	3 890 Kč
Čítač impulsů PR6 1-100 a 1-1000L/p	2 190 Kč
Čítač impulsů PR7 1-100 a 1-1000L/p	2 190 Kč





Průmyslové vodoměry HELIX WP / WS

Woltmannův vodoměr na studenou vodu

Woltmannův
vodoměr na
studenou vodu

vodorovná i svislá
montážní poloha

Tmax 50°C –SV
PN 10/16

Q_n (m ³ /h)	DN (mm)	Stavební délka L (mm)	prodejní cena
15	50	270	8 390 Kč
25	65	300	8 890 Kč
40	80	300	9 100 Kč
60	100	360	10 490 Kč



Průmyslové vodoměry VERTIX H4200

Woltmannův vodoměr na studenou vodu

Woltmannův
vodoměr na
studenou vodu

vodorovná montážní
poloha

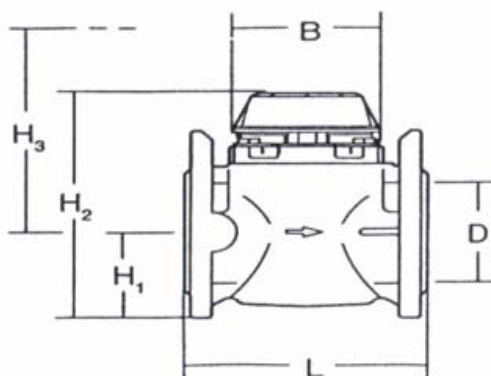
Tmax 50°C –SV
PN 10/16

Q_n (m ³ /h)	DN (mm)	Stavební délka L (mm)	prodejní cena
150	150	500	49 300 Kč



Příslušenství

Vysílač impulsů REED kontakt	2 190 Kč
Optoelektronický vysílač impulsů OPTO	3 150 Kč
Čítač impulsů PR6 1-100 a 1-1000L/p	2 190 Kč
Čítač impulsů PR7 1-100 a 1-1000L/p	2 190 Kč



Průmyslové hybridní vodoměry Helix H5000

Woltmannův vodoměr na studenou vodu

Hybridní vodoměr na studenou vodu

Q ₃ (m ³ /h)	DN (mm)	Stavební délka L (mm)	Prodejní cena
40	40	300	15 000 Kč
63	50	200	18 500 Kč
63	50	270	18 500 Kč
63	65	200	19 500 Kč
63	65	300	19 500 Kč
160	80	225	21 000 Kč
160	80	300	21 000 Kč
160	100	250	23 000 Kč
160	100	360	23 000 Kč
160	125	250	26 000 Kč
160	150	300	39 500 Kč
160	150	500	39 500 Kč

Elektronické počítadlo je připraveno pro AMR/AMI s pulsem, kodér, Aquabus, M-Bus, L- Bus výstupy



Sdružené vodoměry INLINE C4000

Kombinace

sdružený vodoměr na
studenou vodu

vodorovná montážní
poloha

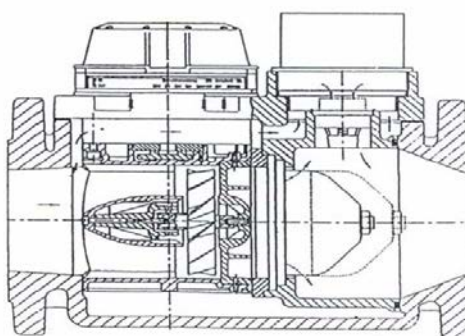
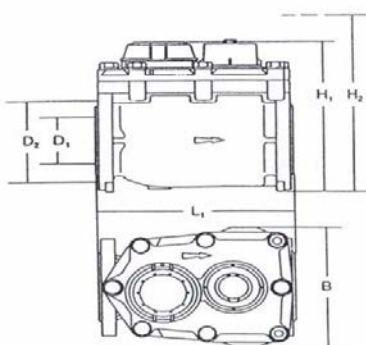
Tmax 50°C –SV
PN 10/16

Q _n (m ³ /h)	DN (mm)	Stavební délka L ₁ (mm)	Prodejní cena
15	50	270	27 500 Kč
40	80	300	32 900 Kč
60	100	360	36 900 Kč



Příslušenství

Vysílač impulsů REED kontakt	2 190 Kč
Optoelektronický vysílač impulsů OPTO	3 150 Kč
Čítač impulsů PR6 1-100 a 1-1000L/p	2 190 Kč
Čítač impulsů PR7 1-100 a 1-1000L/p	2 190 Kč





Domovní objemové vodoměry V200P a V200

Domovní objemový vodoměr na studenou vodu V200P

Qn (m ³ /h)	R	Stavební délka (mm)	Prodejní Cena
2,5	1/2 "	165	950 Kč
4	3/4 "	190	950 Kč



Domovní objemový vodoměr na studenou vodu V200

objemový vodoměr
na studenou vodu

libovolná montážní
poloha

Tmax 50°C –SV, PN 16

Qn (m ³ /h)	R	Stavební délka (mm)	Prodejní Cena
2,5	3/4 "	165	1 500 Kč
2,5	3/4 "	190	3 400 Kč
4	3/4 "	190	4 600 Kč

Příslušenství

Čítač impulsů PR6 1-100 a 1-1000L/p	2 190 Kč
-------------------------------------	----------

