



SVM TD0/TL0
Teplotní senzory

Vlastnosti

Teploměr je konstruován pro dálková vytápění a obsahuje malý resistor Pt100 nebo Pt500, chráněný kovovým pláštěm. Kvůli malému tepelnému objemu je reakční doba mimořádně krátká. Teploměry jsou dimenzované v souladu s Evropskou normou pro měřiče tepla EN1434. Teploměry odolávají tlaku do 16 (bar) popř. 25 (bar).

Teploměry jsou dodávány párově s rozdílem menším než 0.05 (°C). Obvyklá hodnota samostatného přezkoušení je 0.02 [°C]. Teploměry mají dobrý tepelný styk mezi měřicím odporem a proudící vodou a tím dosahují vysoké přesnosti a krátké reakční doby. Zkušebními protokoly mohou být opatřeny dodávky obsahující více než 25 párů teploměrů.

Teploměry jsou standardně dodávány s tepelně rezistentním kabelem o délce 2 m. Mohou být zamontovány do jímky potrubí, do kulového ventilu nebo do T-kusu. Existují dva typy snímačů :

TD – Přímá montáž

Snímače konstruované pro přímou montáž do průtoku.

TL – Montáž do jímek

Snímače konstruované pro montáž do jímek. Jímka má typizovaný vnější závit R $\frac{1}{2}$ " and je vyrobena z nerez, který je vhodný ke všem aplikacím.

Funkce

- o Mimořádně rychlá reakční doba, díky velmi malému tepelnému objemu.
- o PT100 nebo PT500
- o 2-vodičové nebo 4-vodičové připojení
- o Konstruováno podle EN1434
- o Několik různých verzí vhodných pro vaši instalaci
- o Tlak do 16 (bar) popř. 25 (bar)
- o Materiál těla snímače; niklová slitina inconel

Čas teplotní odezvy

Je třeba dodržet, aby každý pár byl montován stejným způsobem. Kulové ventily umožňují měnit snímače bez velké ztráty vody.

TD – Přímá montáž

Doporučujeme použít T-kusy nebo kulové ventily. Stejný postup při montáži zaručuje přesnost měření teplotních rozdílů. Instalace musí být řádně zaplombována.

TL – Montáž do jímek

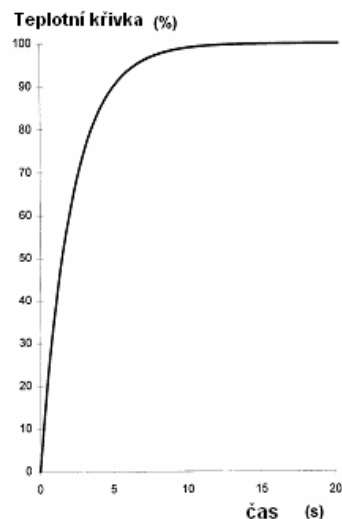
Důležité! Při instalaci teploměrů do jímky doporučujeme použít vodivý tmel.

TDA26

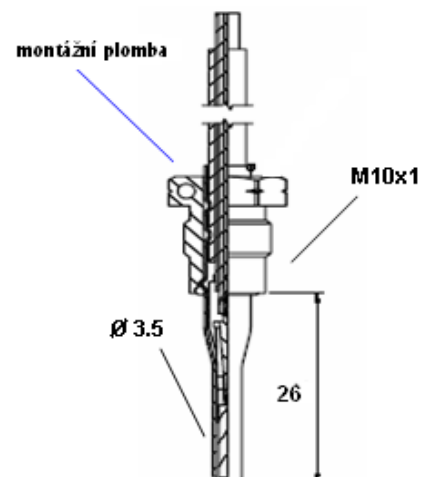
TDA26 je sensor 26 [mm] pro přímý ponor

Typ snímače	Pt100/Pt500
Odpor dle	IEC751
Max proud RMS snímače	8 [mA]
Měřicí rozsah	0 - 140 [°C]
Tolerance	Třída B
Tepl. rozdíl	2 – 100 [°C]
Tepl. skoková odezva	1.8 [s]
Min. ponorná hloubka	20 [mm]
Tlak	PN16
Rozměry	
Průměr	3.5 [mm]
Délka	26 [mm]
Odpor	0,2955 [Ω]
Délka kabelu	2 [m]
Typy kabelu	Silikon, PUR nebo PVC

Čas teplotní odezvy TDA26



Rozměry TDA26



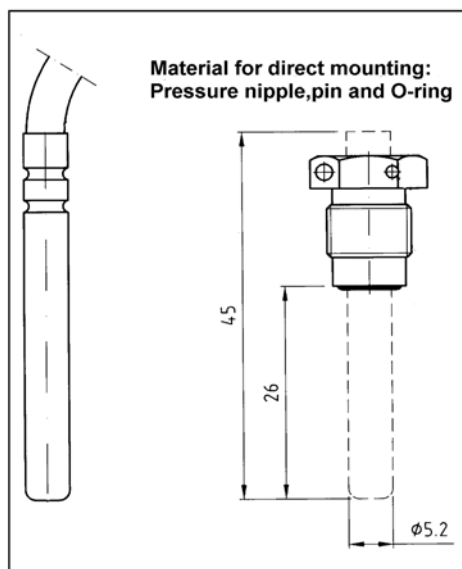
TD045/TL045

TD045 je snímač vhodný pro přímý ponor a TL045 do jímky, o délce 45 [mm]. TL045 je díky montážní sadě (MK-01) připravený pro přímou montáž.

Technické údaje TD045/TL045

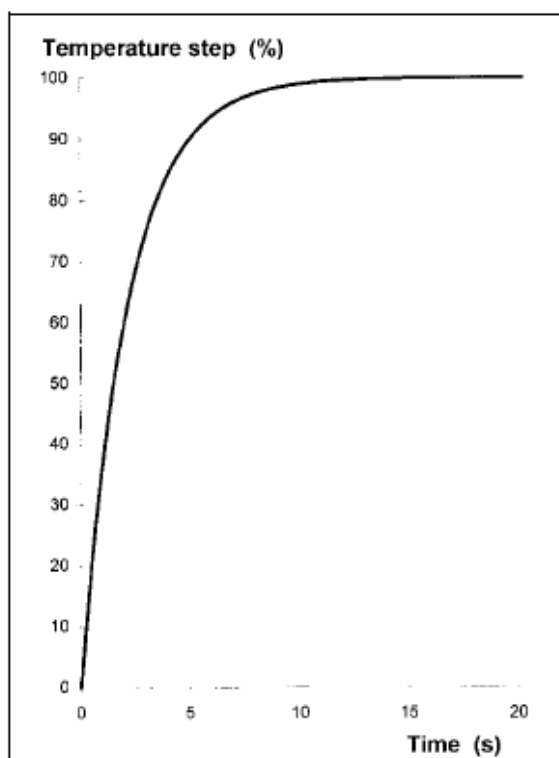
Typ snímače	Pt100/Pt500
Odpor dle	IEC751
Max proud RMS snímače	8 [mA]
Měřicí rozsah	0 - 150 [°C]
M2rný rozsah	Třída B
Tepl. rozdíl	2 - 100 [°C]
Tepl. Skoková odezva	1.8 [s]
Min. ponorná hloubka	20 [mm]
Tlak	PN25
Rozměny	
Průměr	5,2 [mm]
Délka	26 [mm]
Materiál těla snímače	inconel
Odpor	0,2955 [Ω]
Délka kabelu standard	2 [m]
Jiné délky kabelu viz. provedení	TCF
Typ kabelu	Silikon, PUR nebo PVC

Rozměry



TD045/TL045 rozměry

Teplotní odezva TD045/TL045



Objednací čísla TDA26

TDA26 BCDEF GH

B	C	Pt100
B	D	Pt500
C	C	Přímý kabel, max 140°C
C	S	Spirálový kabel, max 90 °C
D	15	Délka kabelu 1,5 m
D	20	Délka kabelu 2 m
E	X	Materiál kabelu, PVC max. 90°C
E	Y	Materiál kabelu, silikon max. 180°C
E	Z	Materiál kabelu, PUR max. 90°C
F	U	Párované senzory 0-140°C
F	T	Nepárované senzory
G		Kod země
H	0	Standard
H	S	speciální

Příslušenství

Ventily a T-kusy, PN16
Materiál: Pochromovaná mosaz
Závit: vnitřní M10x 1

TT15B T-kus BSP 1/2", 56mm
TT20B T-kus BSP 3/4", 64mm
TV15B Kulový ventil BSP 1/2", 63 mm
TV20B Kulový ventil BSP 3/4", 72,5 mm
TV25B Kulový ventil BSP 1", 88 mm

TA15B Adaptér 1/2", M10
TA20B Adaptér 3/4", M10

Objednací čísla TD045/TL045

TD0/TL0 A BCDEF GH

A	TD045	Přímá montáž, senzor 45 mm
A	TL045	Montáž do jímky, senzor 45 mm
B	C	Pt100 2-vodičové provedení
B	D	Pt500 2-vodičové provedení
B	K	Pt100 4-vodičové provedení
B	L	Pt500 4-vodičové provedení
C	C	Přímý kabel, max 140°C
C	S	Spirálový kabel, max 90 °C
D	15	Délka kabelu 1,5 m
D	20	Délka kabelu 2 m
E	X	Materiál kabelu, PVC max. 90°C
E	Y	Materiál kabelu, silikon max. 180°C
E	Z	Materiál kabelu, PUR max. 90°C
F	U	Párované senzory 0-140°C
F	T	Nepárované senzory
G		Kod země
H	0	Standard
H	S	speciální

Příslušenství

Ventily a T-kusy, PN16
Materiál: Pochromovaná mosaz
Závit: vnitřní M10x 1

TT15B T-kus BSP 1/2", 56mm
TT20B T-kus BSP 3/4", 64mm
TV15B Kulový ventil BSP 1/2", 63 mm
TV20B Kulový ventil BSP 3/4", 72,5 mm
TV25B Kulový ventil BSP 1", 88 mm

TA15B Adaptér 1/2", M10
TA20B Adaptér 3/4", M10

Jímky, materiál: Ocel

TP34 Jímka l=34mm, průměr 5.2mm
TP50 Jímka l=50mm, průměr 5.2mm

Jímky, materiál: Mosaz

TP34B Jímka l=34mm, průměr 5.2mm
TP50B Jímka l=50mm, průměr 5.2mm
TP70B Jímka l=70mm, průměr 5.2mm
TP85B Jímka l=85mm, průměr 5.2mm
TP120B Jímka l=120mm, průměr 5.2mm

Jímky, materiál: Nerezová ocel

TP85S Jímka l=85mm, průměr 5.2mm
TP120S Jímka l=120mm, průměr 5.2mm



FRANTIŠEK POKORNÝ
měřicí technika

Čechova 1431
29001 Poděbrady
tel.: +420 325 614 430
fax: +420 325 610 941
e-mail: info@pokorny-vodomery.cz
web: www.pokorny-vodomery.cz