



## SVM TCF/TSF

Teplotní senzory

## Vlastnosti

Teploměr je konstruován pro měření teplot např. v systémech dálkového vytápění, kde se požaduje vysoká spolehlivost a přesnost.

Snímač odpovídá Evropské normě pro měření tepla a energie (EN1434).

### Výhody

- Snímač má mimořádně krátkou reakční dobu.
- Nová připojovací hlava je dostatečně velká pro snadné připojení vodičů.

Je konstruována pro 2- nebo 4-vodičové připojení

## Funkce

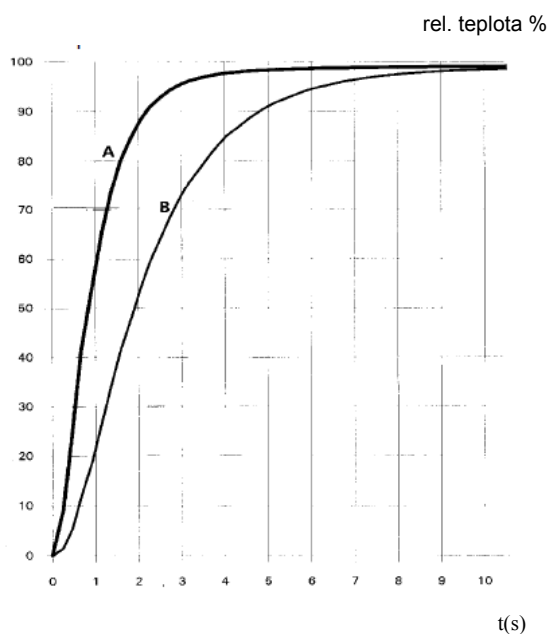
Teploměry obsahují snímače Pt 100 nebo Pt 500 chráněné malým kovovým krytem.

Sonda je vyrobena z polymerového plastu, který slouží také jako teplotní izolátor. To znamená, že množství tepla je malé a tak je dosahováno vysoké přesnosti a velmi rychlé reakce.

Jímka má typizovaný vnější závit R 1/2 " a je vyrobena z nerez oceli, která je vhodná ke všem aplikacím.

Senzory jsou dodávány v páru s teplotním rozdílem menším než 0,05 °C. Střední hodnota z výroby a z výstupní kontroly je 0,02 °C. Senzory a jímky jsou navrženy aby poskytovaly dobré teplotní mosty mezi měřicími prvky a médiem , což poskytuje vysokou přesnost a velmi krátkou reakční dobu

## Čas teplotní odezvy



Křivka A bez jímky

křivka B s jímky

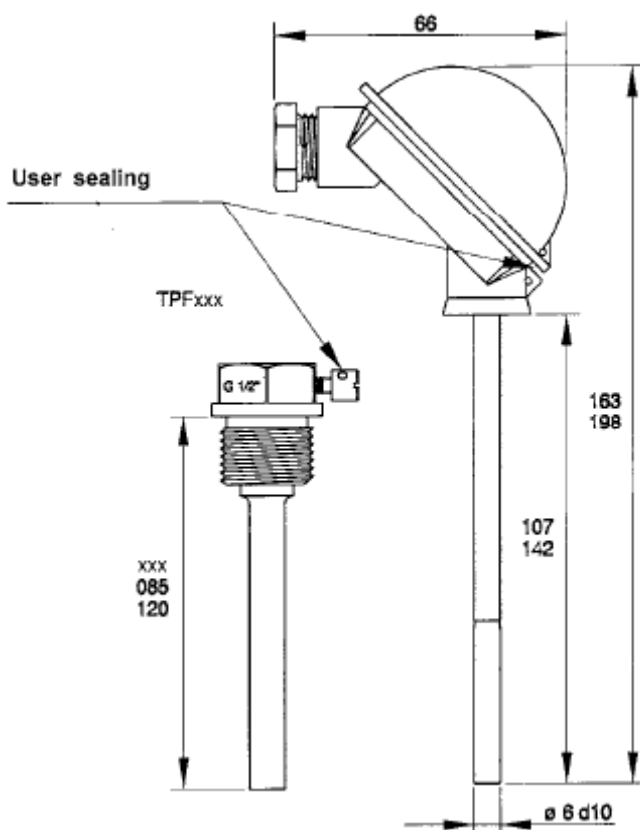


## Technické údaje

Snímač	Pt100/Pt500
Odpor dle	IEC751
Měřicí rozsah	0 - 90 °C 20 - 140 °C 20 - 170 °C 0 - 180 °C
Přesnost měření	
Teplota	dle IEC751 třída B
Teplotní rozdíl	
Mezní hodnoty	± 0,4 %t ± 0,08 °C
Obvyklé hodnoty	± 0,15 %t ± 0,02 °C
Délka snímače 10 mm	
Jímka	PN 25
Instalační délka	85 and 120 mm
Jiné délky	viz. provedení TD/TL
Průměr	6 mm
Připojovací závit	R 1/2 " vnější
Materiál	
Sonda	Polymerní plast
Jímka	Nerez (1.4541)
Kabel	Silikon
Připojovací hlava	Polyamid zpevněný skleněným vláknem
Třída krytí	Potrubií < IP68    Připojovací hlava IP54

## Rozměry

Všechny rozměry jsou v mm.



**TCF/ TSF objednací čísla****ABCDEFGHIJ KLM**

A	TCF	Teplotní senzor s jímkou
A	TSF	Teplotní senzor
A	TPF	Pouze jímka pro senzor
B	085	Délka stonku 85mm
B	120	Délka stonku 120mm
C	-	Pt100
C	D	Pt500
D	H	Plastová hlava
D	C	kabel
E	20	Délka kabelu 2m
E	30	Délka kabelu 3m
F	T	0-180°C, dva párované teplotní senzory
F	K	0-90°C, dva párované teplotní senzory chlazení pouze PT100
F	U	0-180°C, jeden nespárovaný teplotní senzor
G	1	Standardní štítek
H	0	Standard
I	S	speciální



**FRANTIŠEK POKORNÝ**  
měřicí technika

Čechova 1431  
29001 Poděbrady  
tel.: +420 325 614 430  
fax: +420 325 610 941  
e-mail: [info@pokorny-vodomery.cz](mailto:info@pokorny-vodomery.cz)  
web: [www.pokorny-vodomery.cz](http://www.pokorny-vodomery.cz)