



SVM MF4

Vyhodnocovací jednotka pro různé směsi kapalin

Možnosti použití

MF4 je flexibilní vyhodnocovací jednotka pro různé směsi vody (směsi vody a glykolu). MF4 se vyrábí v několika provedeních dle hmotnostního podílu směsi voda glykol (25, 30, 35 nebo 40 hmotnostních % ethylen glykolu viz. převodní tabulka pro další směsi) Jednotka je navržena pro 2/4 vodičové připojení teplotních senzorů. Pulzní nastavení od průtokoměrů je volitelné od 0,0001-9999 l/p. Jednotka je zabezpečena několika plombami proti neoprávněné manipulaci

Měření

MF4 měří průtok a teplotní rozdíl mezi přívodem a vratkou. Měření je normálně prováděno při každém impulzu od průtokoměru.

Displej

F4 je vybaveno LCD displejem (Liquid Crystal Display). Z displeje lze číst naměřené hodnoty, historické hodnoty a nastavení jednotky. Dada jsou snadno dostupná přes ovládací tlačítko jednotky.



Komunikace

Jednotka je připravena pro systémovou integraci s několika různými způsoby komunikace.

Pulzní vstupy a výstupy

Jednotka je vybavena dvěma pulzními vstupy. Pulzy jsou akumulovány ve dvou pulzních registrech. Pulzní vstup je volitelný při objednávce. Data mohou být získána přímo z displeje nebo přes Bus.

MF4 má standardní pulzní výstupy pro energii a objem typu "otevřený kolektor"

M-BUS výstup

MF4 je standardně vybaveno M-Bus rozhraním odpovídajícím normě EN1434-3. Odeity jsou možné buď přes OPTO rozhraní nebo přes M-Bus. Standardně je komunikační rychlost nastavena na 300baud, ale lze dodat i s rychlostí 2400 baud

Karty

Počítadlo je vybaveno sloty pro různé přídatné karty :

- Karta pro relé výstup
- Karta pro galvanické oddělení M-Busu atd.
- U2500 karta
- RS232/M-Bus karta*
- FTT-10

*Pouze pro síťově napájené F4

Zobrazená Data

Akumulované hodnoty

- Akumulovaná energie
- Akumulovaný objem
- Akumulovaný vypočtený objem
- Akumulované pulzy "pulzní vstup1"
- Akumulované pulzy "pulzní vstup2"

Okamžité hodnoty

- Okamžitý výkon
- Okamžitý průtok
- Teplota – vysoká (H), přívod
- Teplota – nízká (L), vratka
- Teplotní rozdíl

Nastavení jednotky

- Celkový provozní čas
- Čas
- Datum
- Zvolená pulzní hodnota
- Umístění průtokoměru
- Výrobní číslo
- Primární komunikační adresa
- Sekundární komunikační adresa

Zprávy

- Kod chyby
- Celkový čas chyby
- Akumulovaný čas pro tuto chybu
- Předchozí čas chyby
- Doporučená doba pro výměnu baterií

Historické hodnoty

Historické hodnoty jsou ukládány na konci každého měsíce nebo ve zvolený odečítací den. Jednotka má 37 měsíčních registrů + 2 odečítací dny

- Akumulovaná energie
- Akumulovaný objem
- Akumulovaný vypočtený objem
- Akumulované pulzy "pulzní vstup1"
- Akumulované pulzy "pulzní vstup2"

Servis/instalace

MF4 má servisní/instalační režim, který umožní uživateli změnit některé parametry jednotky pomocí servisního tlačítka. Změněny mohou být následující parametry:

- Čas
- Datum
- Odečítací den 1
- Odečítací den 2
- Primární komunikační adresa
- Umístění průtokoměrů (H/L)
- Doporučená doba pro výměnu baterie
- Reset času chyby
- Výstup ze servisního menu.

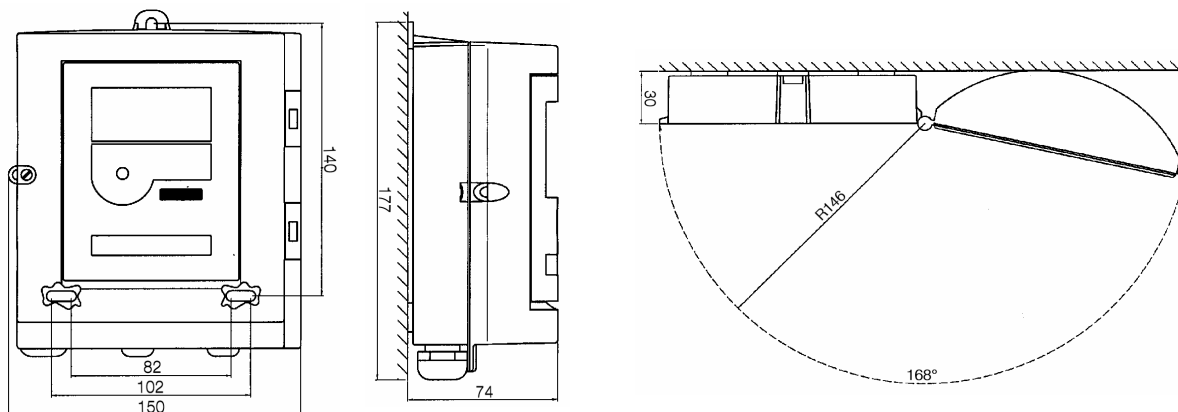
Při užívání PC-programu lze změnit všechny parametry

Technická data

Průtokoměrná čidla Max. frekvence 12 Hz Min. délka impulsu 40 ms Max. napětí 3 V Max. délka kabelu 15 m Množství pulsů 0.0001 - 9999 l/p	Display 7 +2 digit LCD (možnost podsvícení)
Teplotní čidla Schválené typy párů teploměrů Pt100 Max. délka kabelu 2.5 m na 0.22 mm ² 5.0 m na 0.50 mm ² 7.5 m na 0.75 mm ² Max. proud čidla 4 μA (RMS) pro Pt 100	Pulzní výstupy Otevřený kolektor Pulsní délka 250 ms Max. napětí 30 V Max. proud 20 mA Pulzní vstupy Max. frekvence 12 Hz Min. délka impulsu 40 ms Max. napětí 3 V
Provozní teplota Rozsah -20 až 150 °C Teplotní rozdíl 2 až 120K Okolní teplota Pracovní +5°C až +55°C Sklad/přeprava -20°C až +70°C	Alarmový výstup Otevřený kolektor Pulsní délka 250 ms
Třída krytí IP54 Třída prostředí C odpovídající normě EN1434.	Napájení Baterie 3V - 2.75 Ah Operační doba max. 10 let Síť 230 V ± 10%, 45-65 Hz, Záložní baterie

Rozměry

Všechny rozměry jsou v mm.



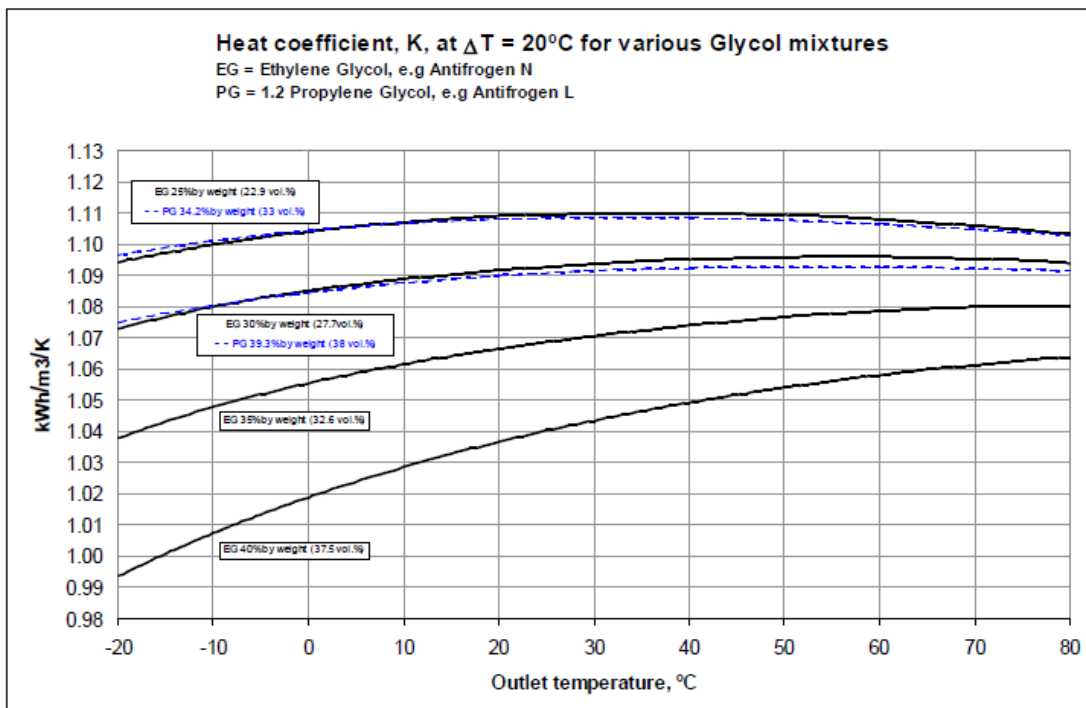
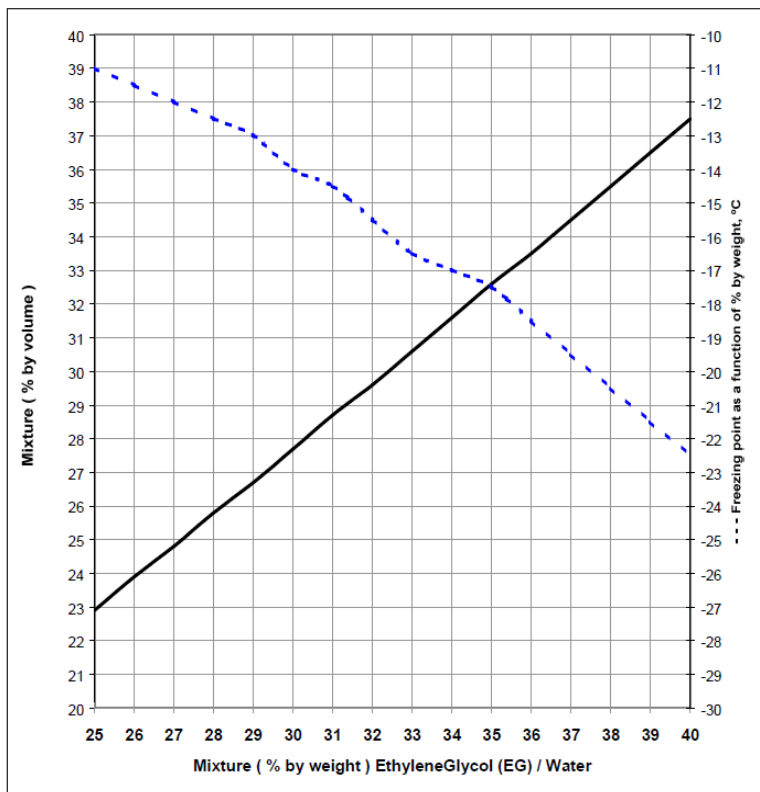
Přeprava

MF4 je dodáváno v transportním módu, pouze hodiny nastavené na reálný čas jsou aktivovány. V tomto módu je spotřeba energie na minimum.

MF4 objednací čísla**MF4 ABCDEFGHIJ KLM**

A	3	Pt100 2/4 vodičové provedení, průtokoměr na nízké teplotě
A	4	Pt100 2/4 vodičové provedení, průtokoměr na vysoké teplotě
B	1	Bateriové napájení (se záložní baterií)
B	3	Sítové napájení 230 VAC (se záložní baterií)
C	0	Speciální požadavek na váhu impulzu
C	1	Váha impulzu, 2,5 l/p
C	2	Váha impulzu, 25 l/p
C	3	Váha impulzu, 250 l/p
C	4	Váha impulzu, 2500 l/p
C	5	Váha impulzu, 1 l/p
C	6	Váha impulzu, 10 l/p
C	7	Váha impulzu, 100 l/p
C	8	Váha impulzu, 1000 l/p
D	0	kWh [kW m ³ m ³ /h]
D	1	MWh [kW m ³ m ³ /h]
D	2	GJ [kW m ³ m ³ /h]
D	3	MBTU
E	2	25 hmotnostních % ethylen glykol
E	3	30 hmotnostních % ethylen glykol
E	4	40 hmotnostních % ethylen glykol
E	5	35 hmotnostních % ethylen glykol
F	A	Extra pulzní výstup, 2,5 l/p (+ pulzní výstupy)
F	B	Extra pulzní výstup, 25 l/p (+ pulzní výstupy)
F	C	Extra pulzní výstup, 250 l/p (+ pulzní výstupy)
F	D	Extra pulzní výstup, 2500 l/p (+ pulzní výstupy)
F	E	Extra pulzní výstup, 1 l/p (+ pulzní výstupy)
F	F	Extra pulzní výstup, 10 l/p (+ pulzní výstupy)
F	G	Extra pulzní výstup, 100 l/p (+ pulzní výstupy)
F	H	Extra pulzní výstup, 1000 l/p (+ pulzní výstupy)
G	0	Podsvícení dipleje
G	1	Bez podsvícení dipleje
H	0	Pro montáž na zed
I	1	Standard
J	1	Standard
KLM	X	Kod země

Převodní tabulka: MF4 jednotka pro směsi kapalin



FRANTIŠEK POKORNÝ
měřicí technika

Čechova 1431
29001 Poděbrady
tel.: +420 325 614 430
fax: +420 325 610 941
e-mail: info@pokorny-vodomery.cz
web: www.pokorny-vodomery.cz