



SVM G6/C6

Ultrazvukový kompaktní měřič tepla

Možnosti použití

G6/C6 je určen k měření tepelné energie, kde tepelným médiem je voda. G6 je navržen pro měření tepla a C6 pro měření chladu. G6/C6 využívá ultrazvukové měření průtoku čímž je zajištěno vysoké přesnosti a spolehlivosti měření. Měřič je optimální pro malé a střední instalace pro bytové domy, kanceláře, obchodní domy, kanceláře.

Měření

G6/C6 se skládá z průtokoměru, vyhodnocovací jednotky a páru teplotních senzorů. Výpočet tepelné energie je založen na měření objemu a teplotní diference mezi teplotními čidly umístěnými v přívodu a ve zpátečce. Na LCD displeji se zobrazuje celková energie, celkový objem, aktuální průtok, výkon a teploty.

Komunikace

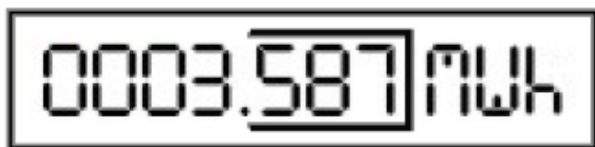
G6/C6 je vybaven optickým rozhraním (dle IEC 870) pro načítání, nastavování parametrů a diagnostiku.

Jako možnost lze měřič vybavit 2-vodičovým M-Bus výstupem nebo impulzním výstupem pro energii nebo objem. M-bus výstup zaručuje snadný přístup ke všem naměřeným datům včetně historických dat pomocí AMR systému (např. MCom3).

Displej

Měřič je vybaven 7-místným LCD-displejem rozděleným do dvou smyček. Smyčka 1 obsahuje akumulované hodnoty (energie a objem) a aktuální hodnoty (průtok, výkon a teploty). Smyčka 2 obsahuje historické hodnoty, datum, čas a nastavené parametry (například komunikační adresy).

Příklad: na displeji se zobrazuje akumulovaná energie



Servis

Zadáním servisního kodu je možno měnit několik parametrů. Lze změnit následující parametry.

- Den pro roční odečet "S" [DD.MM]
- Datum "D" [DD.MM.YY]
- Čas "T" [HH.MM.xx]
- Sekundární M-Bus adresa "K" [2 3 4 5 6 7]
- Primární M-Bus adresa "A" [1 2 3]
- Vynulování zmeškaných hodin "+" [Ft]
- Návrat do normálního modu, Nb----

Další parametry lze měnit pomocí speciálního softwaru.

Data

Menu přístroje je rozděleno do dvou smyček.

Smyčka 1, uživatelská smyčka

- kod chyby
- Akumulovaná energie
- Akumulovaný objem
- Test displeje
- Aktuální průtok
- Aktuální výkon
- Teplota na přívodu a na vratce
- Rozdíl teplot

Smyčka 2, servisní smyčka

- Datum
- Provozní doba
- Zmeškané hodiny (čas bez měření)
- Výrobní číslo
- Dálkový přenos
- Primární M-Bus adresa
- Zákaznické číslo
- Verze firmware
- Datum uložení v minulém roce
- Energie v minulém roce k nastavenému dni
- Objem v minulém roce k nastavenému dni
- Zmeškané hodiny v minulém roce
- Vstupní kod pro parametrizaci
- Předěšlý měsíc, datum uložení

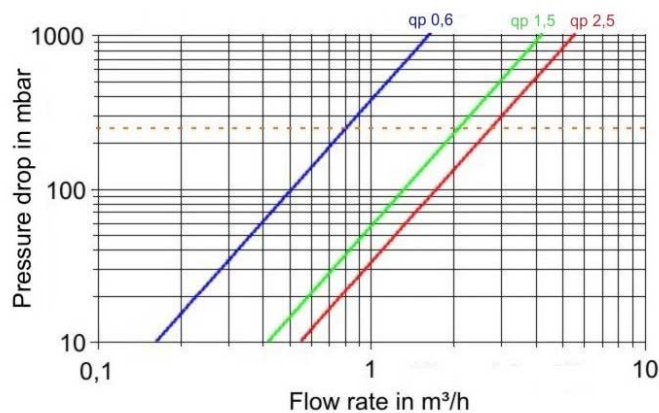
Technická data G6/C6

Napájení		Teplotní rozsah	+15 (C6:+10)+105°C
Baterie	3.6 V Operační doba max. 11 let	Teplotní rozdíl	3...80K
Externí	12-36VAC, 12-42VDC	Max . pracovní tlak	PN16
		Komunikační kabel	1m mezi průtokoměrem a jednotkou
		Vypínací limit	0,2 K
		Provozní teplota	+5.....+55°C
		Skladovací teplota	-20.....+60°C
Datový výstup		Teplotní sensory	Pt100 nebo Pt500
OPTO rozhraní	dle IEC 870(M-BUS)	Typ DS, M10x1	přímý, 26mm, 2 m kabel
M-Bus (volitelný)	2-vodičový , 1,5 m kabel EN1434-3, galvanicky oddělený s primárním nebo sekundárním adresováním.	Typ PS prům. 5,2 mmx45mm	jímka, 45mm, 2m kabel
		Schválení	EN 1434 třída 2 (MID)
		Třída prostředí	A
		Dynamický rozsah	1:100
		Instalace	vertikální, horizontální
		Medium	voda
Pulzní výstup (volitelný)	2m kabel		
Energie nebo objem	1KWh nebo 100 l/ impuls		
Pulzní délka	100 ms		
Max. napětí	30 V/30mA		
Úbytek napětí	cca 1,3 V při 20 mA		
Izolační napětí	500 V _{eff} proti zemi		
Třída krytí	G6:IP54 a C6:IP65		

C6/G6 závitové připojení

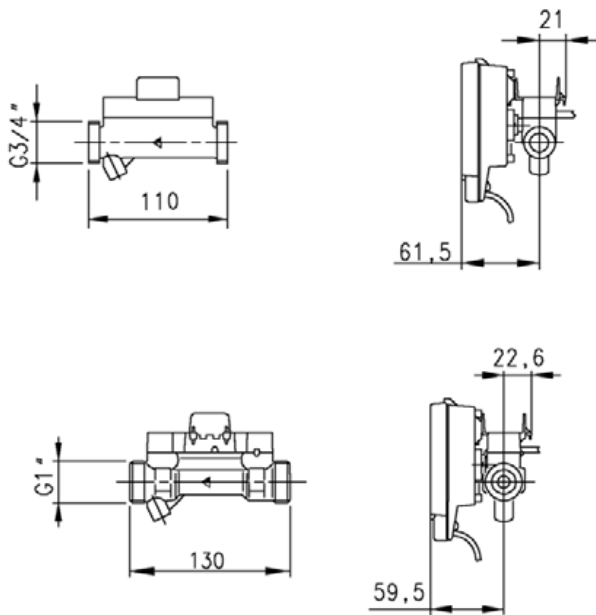
Typ	Qp	G	délka	Qs max.pr.	Qi min.pr.	Qstart	Tlaková ztráta při qp	PN	Hmotnost
	[m³/h]		[mm]	[m³/h]	[l/h]	[l/h]	[mbar]		[kg]
0	0.6	G3/4"	110	1.2	6	2.4	140	16	1
1	1.5	G3/4"	110	3	15	6	130	16	1
3	1.5	G1"	130	3	15	6	130	16	1.5
4	2.5	G1"	130	5	25	10	205	16	1,5

Charakteristika tlakových ztrát



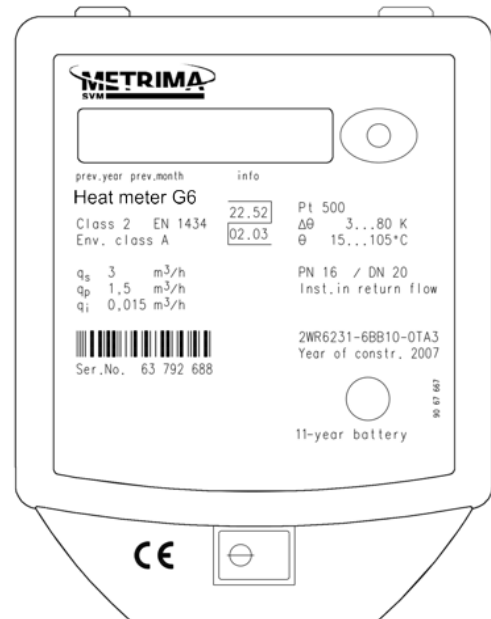
Rozměry

Všechny rozměry jsou uvedeny v mm. Rozměry závitů jsou v palcích.



Vyhodnocovací jednotka

Jednotku lze oddělit od průtokoměrné části a namontovat na zeď. Rozměry jednotky jsou 112x88mm.



C6/G6 objednací čísla

G6/C6 ABCDEFGHIJ KLM

A	5	Pt500 2-dvou-vodičové provedení, průtokoměr na nízké teplotě (L) (teplo)
A	6	Pt500 2-dvou-vodičové provedení, průtokoměr na vysoké teplotě (H) (chlazení)
B	1	Baterie (3.6V - 16Ah)
B	5	24 VAC (12-36VAC nebo 12-42DVC)
C	5	Váha impulzu 1 [l/p] p
D	0	kWh [kW m ³ m ³ /h]
D	1	MWh [kW m ³ m ³ /h]
D	2	GJ [kW m ³ m ³ /h]
EFG	-	Standardní objednávka
H	0	qp= 0.6 [m ³ /h], 110[mm], G3/4" PN16 1 l/p
H	1	qp= 1.5 [m ³ /h], 110[mm], G3/4" PN16 1 l/p
H	2	qp= 1.6 [m ³ /h], 130[mm], G1" PN16 1 l/p
H	4	qp= 2.5 [m ³ /h], 130[mm], G1" PN16 1 l/p
I	1	DS, TDA26 teplotní senzor, 2 m kabel, pro přímou instalaci (standard)
I	3	PS, TL045 teplotní senzor, 2 m kabel, pro instalaci do jímek
I	S	Specifické teplotní čidlo, specifikováno dle objednávky
J	1	Bez komunikace
J	M	M-bus výstup (Standard)
KLM	300	Anglický štítek



FRANTIŠEK POKORNÝ
měřicí technika

Čechova 1431
29001 Poděbrady
tel.: +420 325 614 430
fax: +420 325 610 941
e-mail: info@pokorny-vodomery.cz
web: www.pokorny-vodomery.cz