

Bytové vodoměry řady

PICOFLUX
EV-K / EV-W

Jednotokový suchoběžný vodoměr



- SV do 50°C a TUV do 90°C
- Libovolná montážní poloha
- V ČR osazeno více než 20 000 vodoměrů
- Vlastní servisní zázemí
- Výroba dle ISO 9001, resp. ISO 14001
- Otočné počítadlo
- Schváleno v ČR i EU
- Magnetická ochrana
- Hygienický atest pro pitnou vodu



ELSTER 

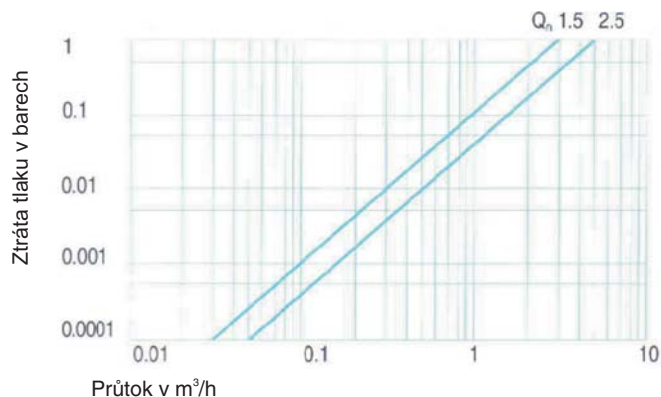
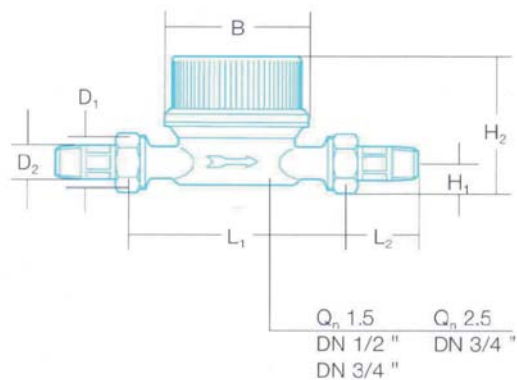
PICOFLUX

bytový vodoměr

Q_n (m ³ /h)	R	Stavební délka L1 (mm)
1,5	1/2 "	80
1,5	1/2 "	110
1,5	1/2 "	130
1,5	3/4 "	130
2,5	3/4 "	130

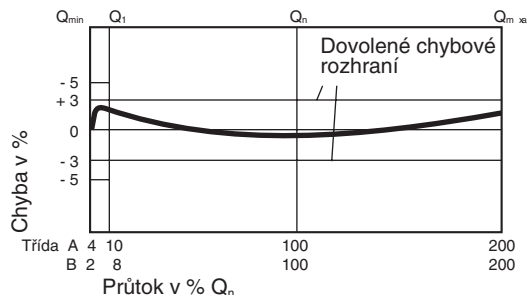
Technické údaje

Jmenovitý průtok	Q_n	m ³ /h	1,5	2,5
Maximální průtok	Q_{max}	m ³ /h	3	5
Tlaková ztráta při Q_{max}		bar	1	1
Průtok při tlakové ztrátě 1 bar		m ³ /h	3	5
Přechodový průtok	Q_t	l/h	120	200
Minimální průtok	Q_{min}	l/h	30	50

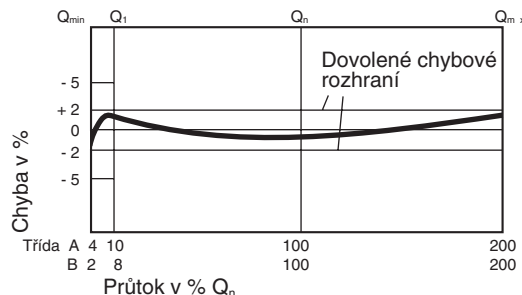


- Třída B místo montáže horizontální
- Třída A místo montáže vertikální
- Studená voda do 50°C, teplá voda do 90°C
- Zabudovaná magnetická ochrana
- Libovolná montážní poloha
- Účinné omývání ložiska proti usazování suspendovaných látek
- Tlakově odolný do PN 16
- Odolný proti nečistotám
- Dlouhá životnost
- Individuální potisk na přání, např. logo
- Rozsáhlé příslušenství, např. přídavné víčko, vakuované počítadlo, impulsní výstup
- Kapslové provedení, pod omítku, ventilové, popřípadě pod baterii na vyžádání

Křivka povolených chyb pro teplou vodu



Křivka povolených chyb pro studenou vodu



Technické vlastnosti při měření PICOFLUX EV splňují nebo překračují normy EWG / ISO:

- třída B pro horizontální montáž
- třída A pro vertikální montáž
- Typové schválení TCS 142/92-1170
- TCS 142/92-1169



FRANTIŠEK POKORNÝ
měřicí technika

Čechova 1431
29001 Poděbrady
tel.: +420 325 614 430
fax: +420 325 610 941
e-mail: info@pokorny-vodomery.cz
web: www.pokorny-vodomery.cz