



Ceník vodoměrů a příslušenství

Platnost od: 1.9.2011

do: 31.12.2012

Obsah nabídky:	Titulní strana	strana 1
	Bytové vodoměry	strana 2
	Domovní vodoměry	strana 3-5
	Průmyslové vodoměry	strana 6-7
	Sdružené vodoměry	strana 8
	Závlahové vodoměry	strana 9
	Hydrantové vodoměry	strana 10

Bytové vodoměry EV

Bytový vodoměr na studenou nebo na teplou vodu

bytový vodoměr	Q_n (m ³ /h)	R	Stavební délka (mm)	Prodejní cena
vodoměr na studenou nebo teplou vodu	1,5	1/2 "	80	390 Kč
	1,5	1/2 "	110	390 Kč
libovolná montážní poloha, Class A	1,5	3/4 "	130	390 Kč
	2,5	3/4 "	130	420 Kč

Tmax 90°C -TUV
PN 10



Bytový vodoměr na st. nebo na tep.vodu s impulsním výstupem

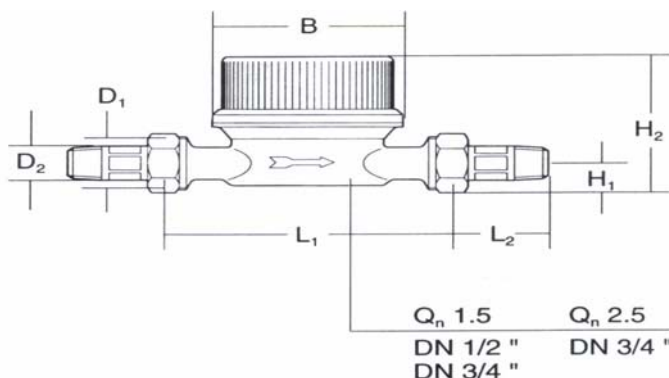
bytový vodoměr	Q_n (m ³ /h)	R	Stavební délka (mm)	Prodejní cena
vodoměr na studenou nebo teplou vodu	1,5	1/2 "	110	895 Kč
	1,5	3/4 "	130	895 Kč
libovolná montážní poloha, Class A	2,5	3/4 "	130	920 Kč

Tmax 90°C -TUV
PN 10

Bytový vodoměr na st. nebo tep. vodu pro rádiomodul

bytový vodoměr	Q_n (m ³ /h)	R	Stavební délka (mm)	Prodejní cena
vodoměr na studenou nebo teplou vodu	1,5	1/2 "	80	390 Kč
	1,5	1/2 "	110	390 Kč
libovolná montážní poloha, Class A	1,5	1/2 "	130	390 Kč
	2,5	3/4 "	130	420 Kč

Tmax 90°C -TUV
PN 10



Rádiomodul pro bezdrátový odečet stavu vodoměru

Typ	Prodejní cena
WFZ166.EL	985 Kč

Domovní vodoměry MNR Artist

Domovní mokroběžný vodoměr na studenou vodu (nejběžnější typ)

vícevtokový
mokroběžný
vodoměr
na studenou vodu

libovolná
montážní poloha

Tmax 50°C –SV
PN 16



Q _n (m ³ /h)	R	Stavební délka (mm)	Prodejní cena
1,5	1/2 "	165	835 Kč
1,5	3/4 "	165	835 Kč
1,5	3/4 "	190	835 Kč
2,5	3/4 "	165	835 Kč
2,5	3/4 "	190	835 Kč
3,5	1 "	175	1 490 Kč
6	1 "	260	1 590 Kč
6	1 1/4 "	260	2 090 Kč
10	1 1/2 "	300	3 290 Kč
15	2 "	270	5 990 Kč
15	DN50 příruba	270	5 990 Kč

Domovní suchoběžný vodoměr na studenou vodu MTR

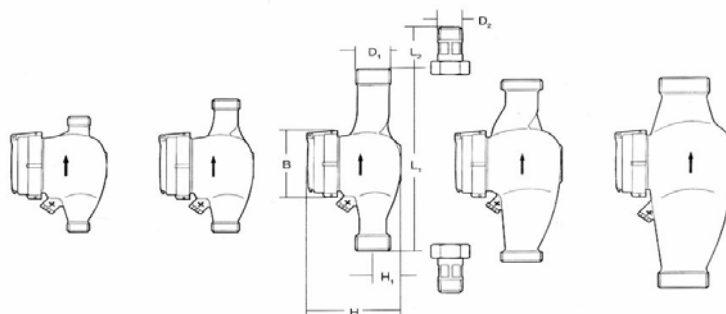
vícevtokový
suchoběžný vodoměr
na studenou vodu

libovolná
montážní poloha

Tmax 50°C –SV
PN 16



Q _n (m ³ /h)	R	Stavební délka (mm)	Prodejní cena
1,5	1/2 "	165	1 780 Kč
1,5	3/4 "	165	1 780 Kč
1,5	3/4 "	190	1 780 Kč
2,5	3/4 "	165	1 780 Kč
2,5	3/4 "	190	1 780 Kč
6	1 "	260	2 190 Kč
10	1 1/2 "	300	3 550 Kč
15	2 "	270	8 270 Kč
15	DN50 příruba	270	8 270 Kč



Domovní vodoměry MNR-KN Artist

Domovní mokroběžný vodoměr na studenou vodu připravený pro osazení vysílačem impulzů:

vícevtokový
mokroběžný
vodoměr
na studenou vodu

libovolná
montážní poloha

Tmax 50°C –SV
PN 16



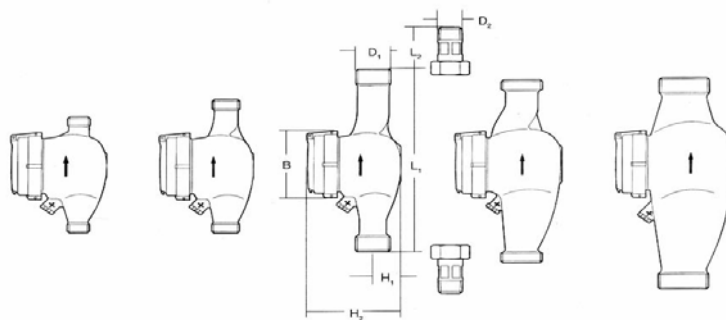
Q _n (m ³ /h)	R	Stavební délka (mm)	Prodejní cena
1,5	1/2 "	165	925 Kč
1,5	3/4 "	165	925 Kč
1,5	3/4 "	190	925 Kč
2,5	3/4 "	165	925 Kč
2,5	3/4 "	190	925 Kč
3,5	1 "	175	1 580 Kč
6	1 "	260	1 680 Kč
6	1 1/4 "	260	2 180 Kč
10	1 1/2 "	300	3 380 Kč
15	2 "	270	6 080 Kč
15	DN50 příruba	270	6 080 Kč

Vodoměr je přizpůsobený pro možnost osazení vysílače impulsů viz níže:



Příslušenství

Vysílač impulsů reed-disk 100L/ipm, 1000L/imp	590 Kč
---	--------



Domovní kontaktní vodoměry MNR-K

Domovní vodoměr na studenou vodu

vícevtokový
mokroběžný
vodoměr
na studenou vodu

Q_n (m ³ /h)	R	Stavební délka (mm)	Prodejní cena
1,5	1/2 "	165	1 790 Kč
2,5	3/4 "	165 nebo 190	1 790 Kč
6	1 "	175 nebo 260	2 390 Kč
10	1 1/2 "	300	3 900 Kč
15	2 "	270	7 290 Kč
15	DN50 příruba	270	7 290 Kč

s kontaktním
výstupem

vodorovná
montážní poloha

Tmax 50°C –SV
PN 16

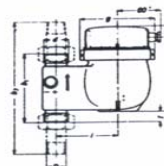
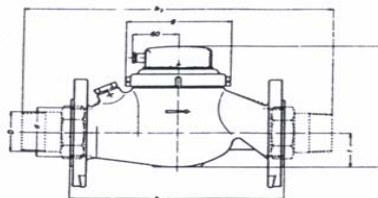
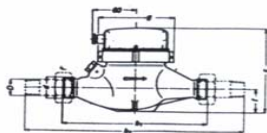


MNR-S-K

Domovní vodoměr na studenou vodu

svislá montážní
poloha

Q_n (m ³ /h)	R	Stavební délka (mm)	Cena
2,5	3/4 " "	105	2 400 Kč
6	1 " "	150	3 800 Kč
10	1 1/2 " "	200	5 900 Kč





Průmyslové vodoměry HELIX H4000

Woltmannův vodoměr na studenou vodu

Woltmannův
vodoměr na
studenou vodu

libovolná montážní
poloha

Tmax 50°C –SV
PN 10/16

se standardním
počítadlem **Multipuls**



Q_n (m ³ /h)	DN (mm)	Stavební délka (mm)	Prodejní cena
15	40	300	8 390 Kč
15	50	200	8 390 Kč
25	65	200	8 890 Kč
40	80	225	9 100 Kč
60	100	250	10 490 Kč
100	125	250	12 390 Kč
150	150	300	22 500 Kč
250	200	350	27 400 Kč
400	250	450	44 990 Kč
600	300	500	51 090 Kč

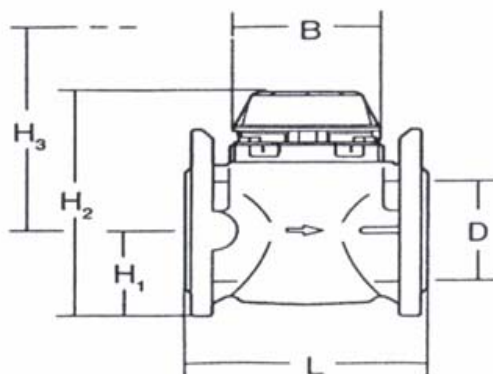
* Jiné stavební délky možné po konzultaci

Příslušenství



Vysílač impulsů REED kontakt	1 690 Kč
Optoelektronický vysílač impulsů OPTO	3 890 Kč
Čítač impulsů PR6 1-100 a 1-1000L/p	2 190 Kč
Čítač impulsů PR7 1-100 a 1-1000L/p	2 190 Kč

Pzn. Vysílače REED a OPTO jsou vhodné pouze pro vodoměry do r.v. 2008.



Průmyslové vodoměry VERTIX H4200

Woltmannův vodoměr na studenou vodu

Woltmannův
vodoměr na
studenou vodu

vodorovná montážní
poloha

Tmax 50°C –SV
PN 10/16

Q _n (m ³ /h)	DN (mm)	Stavební délka L (mm)	Prodejní cena
15	50	270	12 190 Kč
25	65	300	13 790 Kč
40	80	300	15 190 Kč
60	100	360	18 090 Kč
150	150	500	29 290 Kč

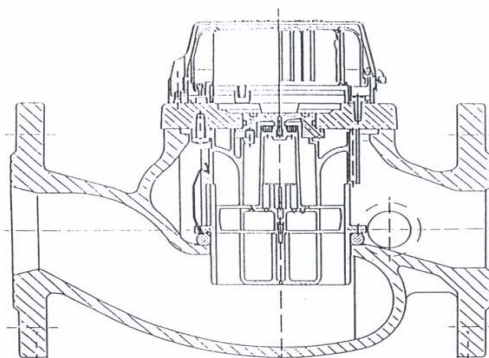


Příslušenství



Vysílač impulsů REED kontakt	1 690 Kč
Optoelektronický vysílač impulsů OPTO	3 890 Kč
Čítač impulsů PR6 1-100 a 1-1000L/p	2 190 Kč
Čítač impulsů PR7 1-100 a 1-1000L/p	2 190 Kč

Pzn. Vysílače REED a OPTO jsou vhodné pouze pro vodoměry do r.v. 2008.



Sdružené vodoměry INLINE C4000

Kombinace

sdružený vodoměr na
studenou vodu

vodorovná montážní
poloha

Tmax 50°C –SV
PN 10/16

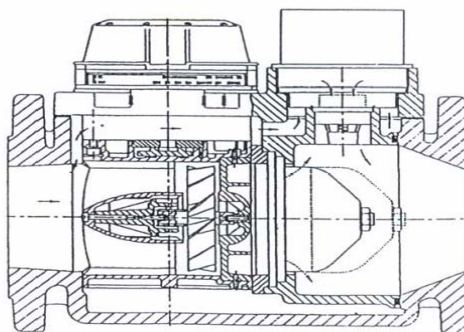
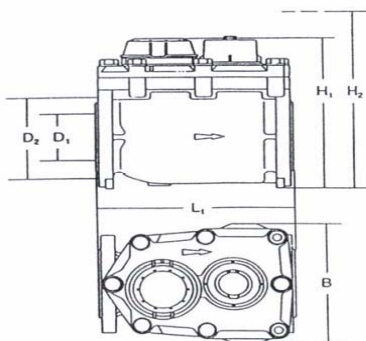
Q _n (m ³ /h)	DN (mm)	Stavební délka L ₁ (mm)	Prodejní cena
15	50	270	27 500 Kč
40	80	300	32 900 Kč
60	100	360	36 900 Kč



Příslušenství

Vysílač impulsů REED kontakt	1 690 Kč
Optoelektronický vysílač impulsů OPTO	3 890 Kč
Čítač impulsů PR6 1-100 a 1-1000L/p	2 190 Kč
Čítač impulsů PR7 1-100 a 1-1000L/p	2 190 Kč

Pzn. Vysílače REED a OPTO jsou vhodné pouze pro vodoměry do r.v. 2008.



Závlahové vodoměry WP-T-M

WP-T-M

Závlahový vodoměr
na studenou vodu

vodorovná montážní
poloha

Tmax 50°C –SV
PN 10/16



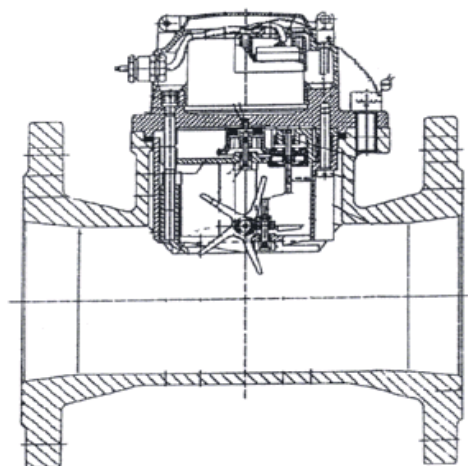
Q_n (m ³ /h)	DN (mm)	Stavební délka L ₁ (mm)	Prodejní cena
15	50	200	8 850 Kč
40	80	225	9 340 Kč
60	100	250	10 320 Kč
150	150	300	13 850 Kč
250	200	350	17 035 Kč
600	300	500	32 770 Kč



Příslušenství

Vysílač impulsů REED kontakt	1 690 Kč
------------------------------	----------

Pzn. Vysílače REED a OPTO jsou vhodné pouze pro vodoměry do r.v. 2008.



Hydrantové vodoměry

Typ	popis	kód	Qn	Dn	Cena
STM-E	suchoběžný hydrantový vodoměr s nerez nástavcem DIN 14375	LA0652962	2,5	20	20 585 Kč
STM-E	suchoběžný hydrantový vodoměr s nerez nástavcem DIN 14375	LA0652970	6	25	23 625 Kč
STM-T	suchoběžný hydrantový vodoměr bez nástavce	LA0000200	6	25	12 125 Kč
STM-T	suchoběžný hydrantový vodoměr bez nástavce	LA0000201	10	40	17 755 Kč
STW	suchoběžný hydrantový vodoměr bez nástavce	LA1104655	15	50	27 885 Kč
STW	suchoběžný hydrantový vodoměr bez nástavce	LA1104809	25	65	35 470 Kč
Standohr	nástavec DIN 14375 (hliník)	LA0649902	-	-	9 495 Kč
Standohr	nástavec DIN 14375 (nerez)	LA0643920	-	-	14 540 Kč

